

## Nářezový stroj, nůž 275 mm hladký

<b>Model</b>	<b>Sap kód</b>	00020254
GSP 275	<b>Skupina artiklů</b>	Nářezové stroje



- Typ nože: hladký
- Průměr nože [mm]: 275
- Tloušťka řezu [mm]: 1-14
- Typ převodu: Řemínkový
- Materiál: Hliník
- Ochranný kryt: průhledné plexisklo
- Bezpečnostní prvky: dvě tlačítka ON-OFF ochranný kryt
- Uložení stolu: Šikmé
- Tlačítko on/off: Ano

<b>Sap kód</b>	00020254	<b>Příkon elektrický [kW]</b>	0.180
<b>Šířka netto [mm]</b>	410	<b>Napájení</b>	230 V / 1N - 50 Hz
<b>Hloubka netto [mm]</b>	530	<b>Typ nože</b>	hladký
<b>Výška netto [mm]</b>	420	<b>Průměr nože [mm]</b>	275
<b>Hmotnost netto [kg]</b>	14.20	<b>Tloušťka řezu [mm]</b>	1-14

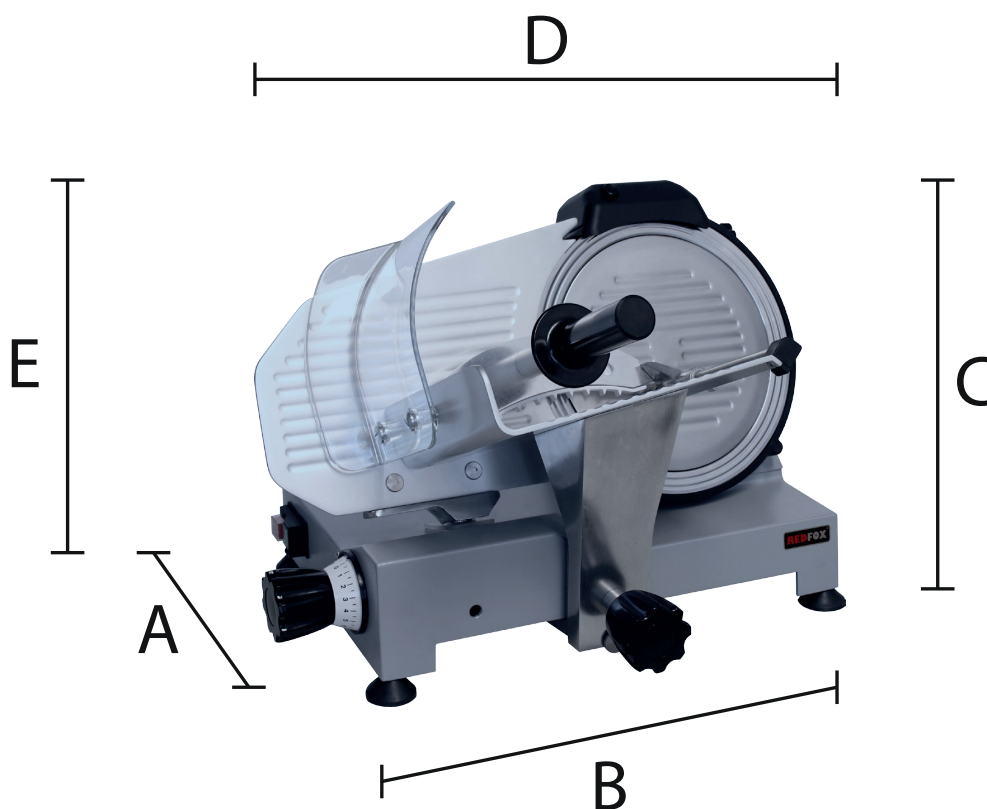
# Technický list

Technický výkres



Nářezový stroj, nůž 275 mm hladký

<b>Model</b>	<b>Sap kód</b>	00020254
GSP 275	<b>Skupina artiklů</b>	Nářezové stroje



Model	Rozměry (cm)	Váha (kg)	Elektrické připojení
GSP 250	30 x 44 x 41 x 51 x 39	13,5	230 x 50 x 1
GSP 275	30 x 44 x 41 x 53 x 42	14,2	230 x 50 x 1
GSP 300	30 x 44 x 41 x 55 x 42	16	230 x 50 x 1
GSP 300 XL	33 x 48 x 47 x 57 x 47	23	230 x 50 x 1

### Nářezový stroj, nůž 275 mm hladký

<b>Model</b>	<b>Sap kód</b>	00020254
GSP 275	<b>Skupina artiklů</b>	Nářezové stroje

- 1** | **Vyrobeno z leštěného litého hliníku.**  
pevnost, vysoká odolnost vůči korozi, tepelná vodivost  
– delší životnost nářezového stroje
- 2** | **Robustní konstrukce.**  
snadné použití a čištění  
– úspora času
- 3** | **Pro krájení masa, zeleniny a sýrů.**  
variabilita použití pro různé potraviny  
– úspora nákladů
- 4** | **Čepel je vyrobena z nepřilnavé oceli se speciální drážkou.**  
potraviny se nelepí, plynulost práce  
– úspora času, nekomplikovaná práce
- 5** | **Přípevněný brousek s miskou pro udržení čistoty.**  
možnost broušení nože bez přidávání brousku  
– úspora času, lidské práce, nákladů
- 6** | **Posuvný vozík na teflonových pouzdech s těžkým držákem na jídlo s odnímatelnými vruty pro snadné čištění.**  
plynulost práce, snadné čištění  
– úspora lidské práce, času
- 7** | **Odnímatelný vozík s blokovací plachtou**  
vozík na potraviny lze odejmout  
– vyšší bezpečnost, snadné čištění
- 8** | **Silný profesionální motor s tlumením ventilátoru.**  
nižší hlučnost  
– ochrana zdraví
- 9** | **Dvě tlačítka ON-OFF**  
bezpečnostní prvek  
– ochrana zdraví, bezpečnost
- 10** | **Kráječ byl navržen a vyroben podle mezinárodních norem pro bezpečnost, hygienu a styk s potravinami.**  
splňuje přísné bezpečnostní a hygienické normy  
– vyšší bezpečnost, hygieničnost
- 11** | **Tloušťka krájení 0-14 mm.**  
variabilita tloušťky krájeného produktu  
– úspora nákladů
- 12** | **Vyrobeno podle pravidel CE pro profesionální použití.**  
využití ve velmi specializovaných a profesionálních provozech  
– profesionální produkt - prestiž

# Technický list

Technické parametry



## Nářezový stroj, nůž 275 mm hladký

<b>Model</b>	<b>Sap kód</b>	00020254
<b>GSP 275</b>	<b>Skupina artiklů</b>	Nářezové stroje

**1. Sap kód:**

00020254

**2. Šířka netto [mm]:**

410

**3. Hloubka netto [mm]:**

530

**4. Výška netto [mm]:**

420

**5. Hmotnost netto [kg]:**

14.20

**6. Šířka brutto [mm]:**

500

**7. Hloubka brutto [mm]:**

400

**8. Výška brutto [mm]:**

580

**9. Hmotnost brutto [kg]:**

17.30

**10. Typ spotřebiče:**

Elektrické zařízení

**11. Materiál:**

Hliník

**12. Vnější barva zařízení:**

Šedé

**13. Příkon elektrický [kW]:**

0.180

**14. Napájení:**

230 V / 1N - 50 Hz

**15. Typ ovládání:**

Elektronické

**16. Ochranný kryt:**

průhledné plexisklo

**17. Bezpečnostní prvky:**

dvě tlačítka ON-OFF  
ochranný kryt

**18. Ochrana motoru:**

ventilátor

**19. Hlavní vypínač:**

Ano

**20. Odnímatelná hlava:**

Ne

**21. Typ převodu:**

Řemíkový

**22. Standardní výbava k zařízení:**

brousek

**23. Doplnující informace:**

Hlučnost 62 DB

**24. Typ nože:**

hladký

**25. Průměr nože [mm]:**

275

**26. Tlačítko on/off:**

Ano

**27. Odnímatelný pohyblivý stůl:**

Ano

**28. Anti-adhezní úprava nože:**

Ano

## Nářezový stroj, nůž 275 mm hladký

<b>Model</b>	<b>Sap kód</b>	00020254
GSP 275	<b>Skupina artiklů</b>	Nářezové stroje

### 29. Uložení stolu:

Šikmé

### 31. Brusné zařízení:

Integrované

### 30. Materiál krytu ostří:

Plast

### 32. Tloušťka řezu [mm]:

1-14